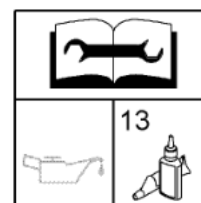
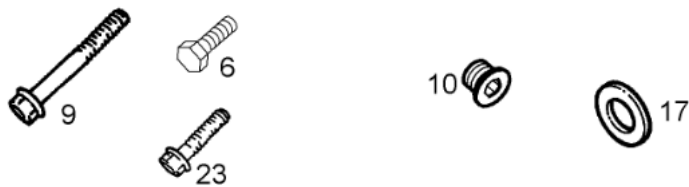
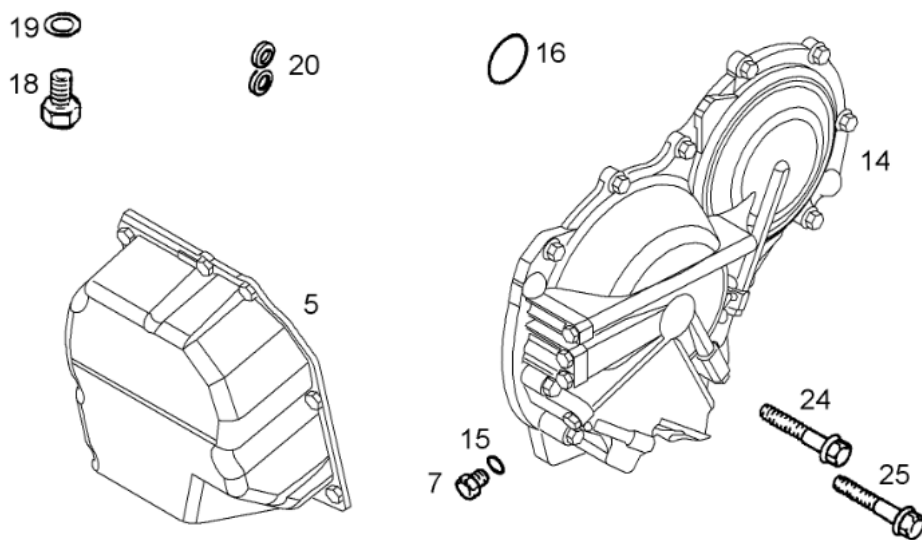
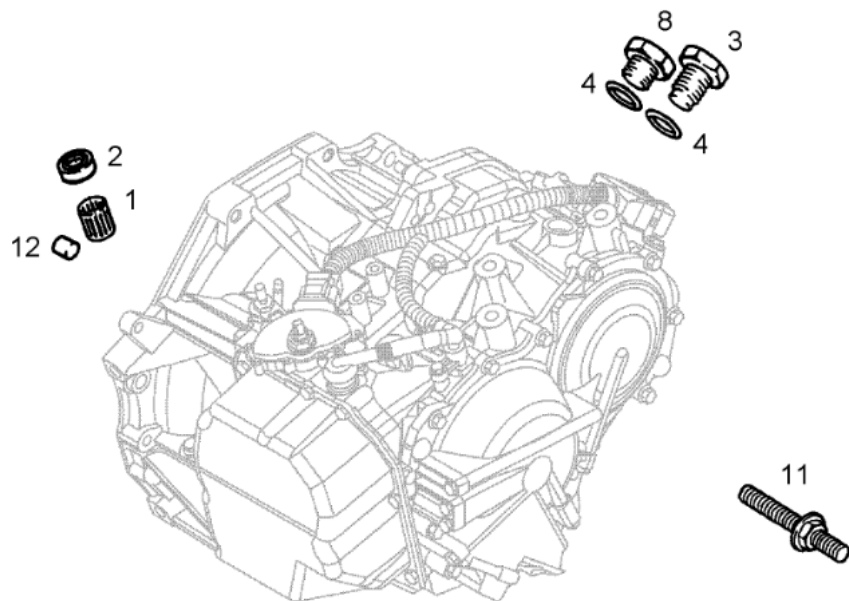


Marca: Opel

Modelo: VECTRA-C

VIN: W0L0ZCF6941125208

OP - Opel > Z02 - VECTRA-C > H - CAJA CAMBIOS > 7 - CAJA DE CAMBIOS AUTOMATICA AF23, AF33 > CARCASA CAJA CAMBIOS Y TAPAS >



H9

Marca: Opel

Modelo: VECTRA-C

VIN: W0L0ZCF6941125208

OP - Opel &gt; Z02 - VECTRA-C &gt; H - CAJA CAMBIOS &gt; 7 - CAJA DE CAMBIOS AUTOMATICA AF23, AF33 &gt; CARCASA CAJA CAMBIOS Y TAPAS &gt;

Rót	N.º de pieza	Nº Kat	Descripción	Uso	Gama	Ctd	S
CARCASA CAJA CAMBIOS Y TAPAS							
1	90348717	7 03 360	COJINETE, AGUJA, CARCASA, CAJA CAMBIOS	Z22SE[L61],Z22YH[LCH],Z32SE[U1/LA3],Y22DTR[L50/LRE],Y30DT[LB5]		1	
2	90348718	7 03 628	ARO, CIERRE, VALVULA, CAJA (ARBOL PRINCIPAL)	Z22SE[L61],Z22YH[LCH],Z32SE[U1/LA3],Y22DTR[L50/LRE],Y30DT[LB5]		1	
3	93185203	7 27 963	TORNILLO, ANCLAJE DE CINTA DE FRENO (B-4)	Z22SE[L61],Z22YH[LCH],Z32SE[U1/LA3],Y22DTR[L50/LRE],Y30DT[LB5]		1	
4	90348863	7 27 951	ARO TORICO, 17.8 X 2.4, TORNILLO DE ANCLAJE DE CINTA DE FRENO (B-4)	Z22SE[L61],Z22YH[LCH],Z32SE[U1/LA3],Y22DTR[L50/LRE],Y30DT[LB5]		2	
5	(93177986)	(7 03 502)	TAPA, LATERAL, CUERPO DE VALVULA CAJA DE CAMBIOS (FDP - USAR 93744677 48 13 940)	Z22SE[L61],Z22YH[LCH],Z32SE[U1/LA3],Y22DTR[L50/LRE],Y30DT[LB5]		1	
6	93177993	7 33 986	TORNILLO, TORX, M8 X 15.5, TAPA LATERAL DEL CUERPO DE VALVULAS	Z22SE[L61],Z22YH[LCH],Z32SE[U1/LA3],Y22DTR[L50/LRE],Y30DT[LB5]		9	
7	90007874	7 05 751	TAPON, A ROSCA, 5/16 UNF, CAJA DE CAMBIOS	Z22SE[L61],Z22YH[LCH],Z32SE[U1/LA3],Y22DTR[L50/LRE],Y30DT[LB5]		2	

Rót	N.º de pieza	Nº Kat	Descripción	Uso	Gama	Ctd	S
8	90541898	7 03 524	TAPON, A ROSCA, M20, CAJA DE CAMBIOS	Z22SE[L61],Z22YH[LCH],Z32SE[U1/LA3],Y22DTR[L50/LRE],Y30DT[LB5]		1	
9	90399339	7 37 874	TORNILLO, CAB.HEX., M8 X 45, CARACASA DE CAJA DE CAMBIOS	Z22SE[L61],Z22YH[LCH],Z32SE[U1/LA3],Y22DTR[L50/LRE],Y30DT[LB5]		1	
11	90399333	7 03 521	ESPARRAGO, M8 X 30, CARCASA, CAJA CAMBIOS	Z22SE[L61],Z22YH[LCH],Z32SE[U1/LA3],Y22DTR[L50/LRE],Y30DT[LB5]		2	
12	90541893	7 03 522	CLAVIJA, 10 X 18, CARCASA DE CAJA DE CAMBIOS A BLOQUE DE CILINDRO	Z22SE[L61],Z22YH[LCH],Z32SE[U1/LA3],Y22DTR[L50/LRE],Y30DT[LB5]		4	
13	93165267	15 03 305	MASILLA, FIJACION, 80ML (COD. SC11)			AR	
<b>EXTENSION DE ARMAZON</b>							
14	93178161	7 37 004	EXTENSION, CARCASA CAJA CAMBIOS	Z22SE[L61],Z22YH[LCH],Z32SE[U1/LA3],Y22DTR[L50/LRE],Y30DT[LB5]	[(T)02KV740298-]	1	
15	90512224	7 37 237	ARO TORICO, TORNILLO, CARCASA CAJA DE CAMBIOS	Z22SE[L61],Z22YH[LCH],Z32SE[U1/LA3],Y22DTR[L50/LRE],Y30DT[LB5]		3	
16	93178058	7 37 307	ARO TORICO, EJE, ENGRANAJE, TRASERO (N.º DE PRODUCCION 93743040)	Z22SE[L61],Z22YH[LCH],Z32SE[U1/LA3],Y22DTR[L50/LRE],Y30DT[LB5]		1	
17	90442172	7 15 670	COJINETE, EMPUJE, 1.15 MM GRUESO (CARRERA)	Z22SE[L61],Z22YH[LCH],Z32SE[U1/LA3],Y22DTR[L50/LRE],Y30DT[LB5]	[(T)-03KV546699]	1	

Rót	N.º de pieza	Nº Kat	Descripción	Uso	Gama	Ctd	S
18	90007874	7 05 751	TAPON, TORNILLO, 5/16 UNF	Z22SE[L61],Z22YH[LCH],Z32SE[U1/LA3],Y22DTR[L50/LRE],Y30DT[LB5]		7	
19	90007873	7 05 484	JUNTA HERMETICA, ARO, TORNILLO DE TAPON, 6 X 1.8 MM	Z22SE[L61],Z22YH[LCH],Z32SE[U1/LA3],Y22DTR[L50/LRE],Y30DT[LB5]		7	
20	90348723	7 03 585	JUNTA, TAPA DE EXTENSION A CARCASA DE CAJA DE CAMBIOS	Z22SE[L61],Z22YH[LCH],Z32SE[U1/LA3],Y22DTR[L50/LRE],Y30DT[LB5]		7	
23	90541878	7 05 833	TORNILLO, CABEZA HEXAGONAL, M8 X 30, EXTENSION A CAJA DE TRANSMISION	Z22SE[L61],Z22YH[LCH],Z32SE[U1/LA3],Y22DTR[L50/LRE],Y30DT[LB5]		9	
24	90399339	7 37 874	TORNILLO, CABEZA HEXAGONAL, M8 X 45, EXTENSION A CAJA DE TRANSMISION	Z22SE[L61],Z22YH[LCH],Z32SE[U1/LA3],Y22DTR[L50/LRE],Y30DT[LB5]		1	
25	90399340	7 37 875	TORNILLO, CABEZA HEXAGONAL, M8 X 48, EXTENSION A CAJA DE TRANSMISION	Z22SE[L61],Z22YH[LCH],Z32SE[U1/LA3],Y22DTR[L50/LRE],Y30DT[LB5]		2	